

VME64x Einschubsystem 4 HE Benutzeranleitung



**Produktnummer:
20836-416**

Rev.	Date updated	Change
R1.0	September 11, 2006	Initial Release

Impressum:

Schroff GmbH

D-75334 Straubenhardt, Germany

The details in this manual have been carefully compiled and checked.

The company cannot accept any liability for errors or misprints. The company reserves the right to amendments of technical specifications due to further development and improvement of products.

Copyright © 2006

All rights and technical modifications reserved.

Inhaltsverzeichnis

1	Sicherheitshinweise	1
1.1	Bestimmungsgemäße Verwendung.....	1
1.2	Sicherheitshinweise des Herstellers	2
1.2.1	Hinweise zur Dokumentation	2
1.2.2	Verwendete Sicherheitssymbole.....	2
1.3	Sicherheitshinweise für den Betreiber	2
1.4	Weiterführende Literatur	2
2	Gerätebeschreibung.....	3
2.1	Einschubsystem Übersicht	4
2.2	Baugruppenträger.....	5
2.3	VME64x Systembusplatine (Backplane).....	5
2.4	Stromversorgung	6
2.4.1	Erdung	6
2.5	Entwärmung.....	10
2.6	Fan Control Module (FCM)	11
2.7	Chassis Monitoring Module (CMM) -optional-	12
2.8	Anzeigemodul	13
3	Montage	14
3.1	Allgemeine Montagehinweise	14
3.1.1	Auspacken	14
3.1.2	Belüftung.....	14
3.2	Rackmontage.....	14
3.3	Inbetriebnahme.....	15
4	Service.....	16
4.1	Service, Rücksendungen	16
4.2	Technische Unterstützung	16
4.3	Konformitätsaussage	16
4.4	Lieferumfang.....	17
4.5	Zubehör	17
4.6	Ersatzteile	17
5	Technische Daten	18
6	Abmessungen	19

1 Sicherheitshinweise

1.1 Bestimmungsgemäße Verwendung

Das in dieser Anleitung beschriebene Einschubsystem ermöglicht den Aufbau eines Mikrocomputersystems bzw. einer Steuerungseinheit. Es ist nur für Steckkarten nach dem VME64x Standard (VITA 1.1-1997) geeignet. Die VME64x Einschubsysteme erfüllen die Schutzklasse IP 20 und dürfen deshalb nur in den entsprechenden Umgebungen eingesetzt werden. Bei höheren Anforderungen an die Schutzklasse, z.B. IP 54/55 dürfen die Systeme nur in geeigneten Schrank- oder Wandgehäusen betrieben werden.

VME64x Einschubsysteme sind keine Endprodukte. Um eine eigenständige Funktion auszuführen sind weitere Ausbauten notwendig. Erst durch die Komplettierung mit den entsprechenden Steckkarten entsteht ein betriebsbereites Gerät.

Die Komplettierung muß durch entsprechend geschultes Fachpersonal erfolgen.

Dabei ist sicherzustellen dass:




- das komplettierte Gerät den aktuellen und im Benutzungsland geltenden Sicherheitsbestimmungen entspricht.
- das gesamte Gerät allen sonstigen Vorschriften am Benutzungsort und im Benutzungsland entspricht. Dies sind z.B. Störstrahlungsgrenzen, Zulassung durch Fernmeldebehörden (ZZF, FCC usw.).

1.2 Sicherheitshinweise des Herstellers

1.2.1 Hinweise zur Dokumentation

Diese Anleitung richtet sich ausschließlich an entsprechend geschultes und ausgebildetes Fachpersonal und Systementwickler.

1.2.2 Verwendete Sicherheitssymbole

	Gefährliche Spannung! <i>Dieses Warnsymbol warnt vor gefährlicher Spannung. Machen Sie sich vor der Arbeit an netzspannungsführenden Teilen mit den Gefahren elektrischer Spannung und den üblichen Verfahren zur Vorbeugung vor Unfällen vertraut.</i>
	Achtung! <i>Dieses Warnsymbol bedeutet Gefahr. Sie befinden sich in einer Situation, die zu Verletzungen führen kann. Machen Sie sich vor der Arbeit mit den üblichen Verfahren zur Vorbeugung vor Unfällen vertraut.</i>
	Gefahr statischer Entladungen! <i>Statische Elektrizität kann empfindliche Komponenten im System beschädigen. Um Schäden zu vermeiden tragen Sie ESD-Armbänder oder berühren Sie in regelmäßigen Abständen blanke Gehäuseteile.</i>

1.3 Sicherheitshinweise für den Betreiber

Das Gerät ist entsprechend Schutzklasse 1 ausgeführt! Deshalb:

Betrieb nur mit Schutzleiteranschluss!

1.4 Weiterführende Literatur

- User Manual VME64x Backplanes
Bestellnr.: 73972-103
- Short Form User Manual VME64x J1/J2 Monolithic Backplanes
Bestellnr.: 73972-128
- Benutzeranleitung Fan Control Module (FCM)
Bestellnr.: 73972-083

Weitere Informationen finden Sie auch im Katalog „Electronic Packaging“ und im Internet unter www.schroff.biz

2 Gerätebeschreibung

Das Schroff VME64x Einschubsystem besteht aus:

- Einem geschirmten 19“ Baugruppenträger mit Kartenkorb für den liegenden Einbau von 6 HE Steckkarten nach dem VME64x Standard (VITA 1.1-1997)
- Einer VME64x (VITA 1.1-1997) Systembusplatine (Backplane)
- Einem AC-Netzteil mit Weitbereichseingang
- Lüftern für die aktive Entwärmung der Steckkarten
- Fan Control Module (FCM) zur Lüftersteuerung
- Anzeigemodul
- AC Schalter

Das Netzteil, die Axiallüfter und das Fan Control Module sind rechts hinter einer perforierten Frontplatte untergebracht. Auf dieser Frontplatte befindet sich oben das Anzeigemodul und unten der AC-Netzschalter. An der Rückwand befindet sich das Netzeingangsmodul mit Kaltgerätesteckdose, Sicherungen und Netzfilter.



Die Einschubsysteme können vom Schroff Montageservice mit allen im Katalog verfügbaren Systemkomponenten kundenspezifisch konfiguriert werden.

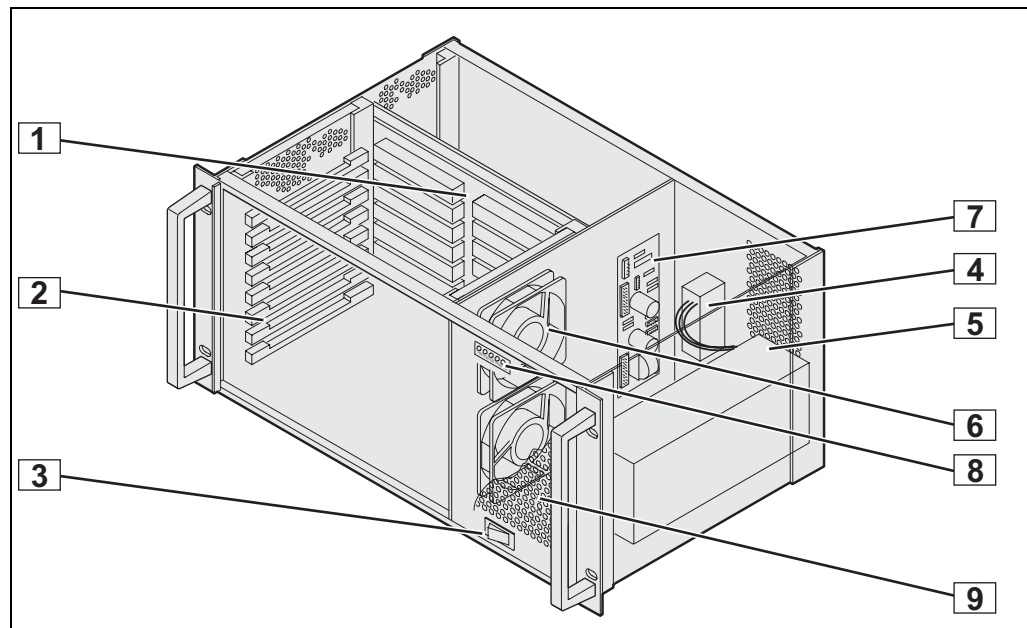
Die individuelle Konfiguration umfasst z.B.:

- *Einbau von anderen Systembusplatinen*
- *Einbau von Laufwerkskassetten*
- *Einbau von Netzgeräten entsprechend der benötigten Systemleistung*
- *Einbau eines Chassis Monitoring Module (CMM) zur Systemüberwachung*

Weitere Informationen finden Sie im Katalog oder unter www.schroff.biz

2.1 Einschubsystem Übersicht

Figure 1: Einschubsystem Übersicht



10006836

- | | | | |
|---|--|---|-----------------------------------|
| 1 | VME64x Systembusplatine | 6 | Axiallüfter |
| 2 | Kartenkorb mit Führungsschienen | 7 | Fan Control Module (FCM) |
| 3 | Netzschalter | 8 | Anzeigemodul |
| 4 | Kaltgerätesteckdose mit Filter und Netzsicherungen | 9 | Teilfrontplatte 28 TE, perforiert |
| 5 | Netzteil | | |

2.2 Baugruppenträger

Der 4 HE 19" Baugruppenträger basiert auf dem Schroff europacPro System mit EMV-Schirmung. Der vordere Kartenkorb ermöglicht den horizontalen Einbau von 8 VME64x Karten mit den Einbaumaßen: 6 HE, 4 TE, 160 mm tief. Die rechten Führungsschienen des Kartenkorbs sind mit ESD-Clips ausgestattet.

2.3 VME64x Systembusplatine (Backplane)

Die horizontal eingebaute 6 HE Systembusplatine ist konform zu:

- VITA 1.1-1997
- VITA 38 Systemmanagement for VME64x


Das Einschubsystem 20836-416 wird mit einer 8-Slot Systembusplatine ohne P0-Stecker ausgeliefert. Systembusplatten mit abweichender Slotanzahl sind jedoch als Option erhältlich.


Weitere Informationen finden Sie in der Benutzeranleitungen der Busplatine, Bestellnr.: 73972-103/-128, im Katalog und unter www.schroff.biz



1 Slot = 4 TE = 20,32 mm

2.4 Stromversorgung

	Gefährliche Spannung! <i>Die Stromversorgung enthält netzspannungsführende Komponenten. Trennen Sie bei allen Arbeiten an der Stromversorgung das Netzanschlußkabel.</i>
---	--


	Achtung! <i>Das Netzanschlußkabel ist nicht im Lieferumfang des Einschubsystems. Erwerben Sie nur Netzanschlußkabel welche für Ihr Gerät und für die Verwendung in Ihrem Land zugelassen sind.</i>
---	--

Die Stromversorgung erfolgt durch ein AC-Netzteil mit Weitbereichseingang. Das Netzteil befindet sich rechts neben dem Kartenkorb hinter eine perforierten Frontplatte. Die Netzspannungsversorgung erfolgt über eine Kaltgerätesteckdose (IEC 320-C14) mit integriertem Filter.


Die Netztrennung erfolgt mit dem Netzschalter der sich unten an der perforierten Frontplatte befindet.

Die Netzabsicherung von Phase und Nullleiter erfolgt durch 2 Schmelzsicherungen über der Kaltgerätesteckdose.

Der maximal zulässige Sicherungswert ist 8 A träge.

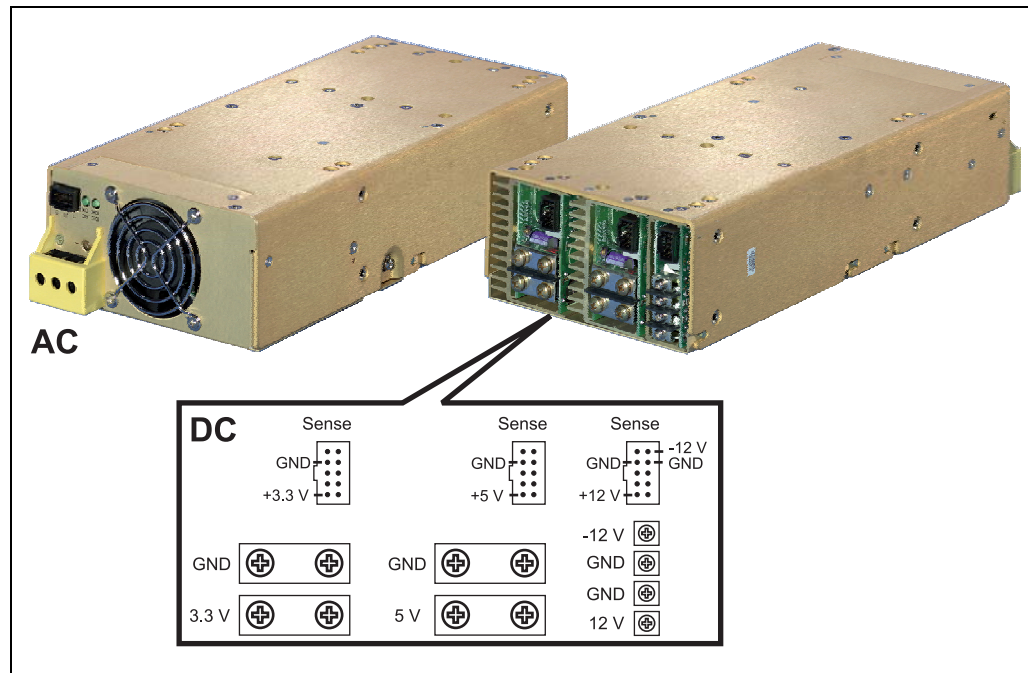
	Warnung! <i>Nach Komplettierung mit Steckkarten muss die Gesamtstromaufnahme des Systems ermittelt und der Sicherungswert entsprechend angepasst werden.</i>
---	--

2.4.1 Erdung

	Achtung! <i>Das Einschubsystem ist entsprechend Schutzklasse 1 ausgeführt. Es darf deshalb nur mit Schutzleiter betrieben werden. Verwenden Sie nur zugelassene Netzanschlußkabel mit Schutzleiter!</i>
---	---

An der Rückseite über der Kaltgerätesteckdose befindet sich eine 6,3 mm Flachsteckzunge mit einem Erdungssymbol. Dieser Anschluß ist nur als Potenzialausgleich, z.B. beim Einbau mehrerer Einschubsysteme in ein Rack, zu verwenden. Die Erdung muss immer über den Schutzleiter des Netzanschlußkabels erfolgen.

Figure 2: Netzteil



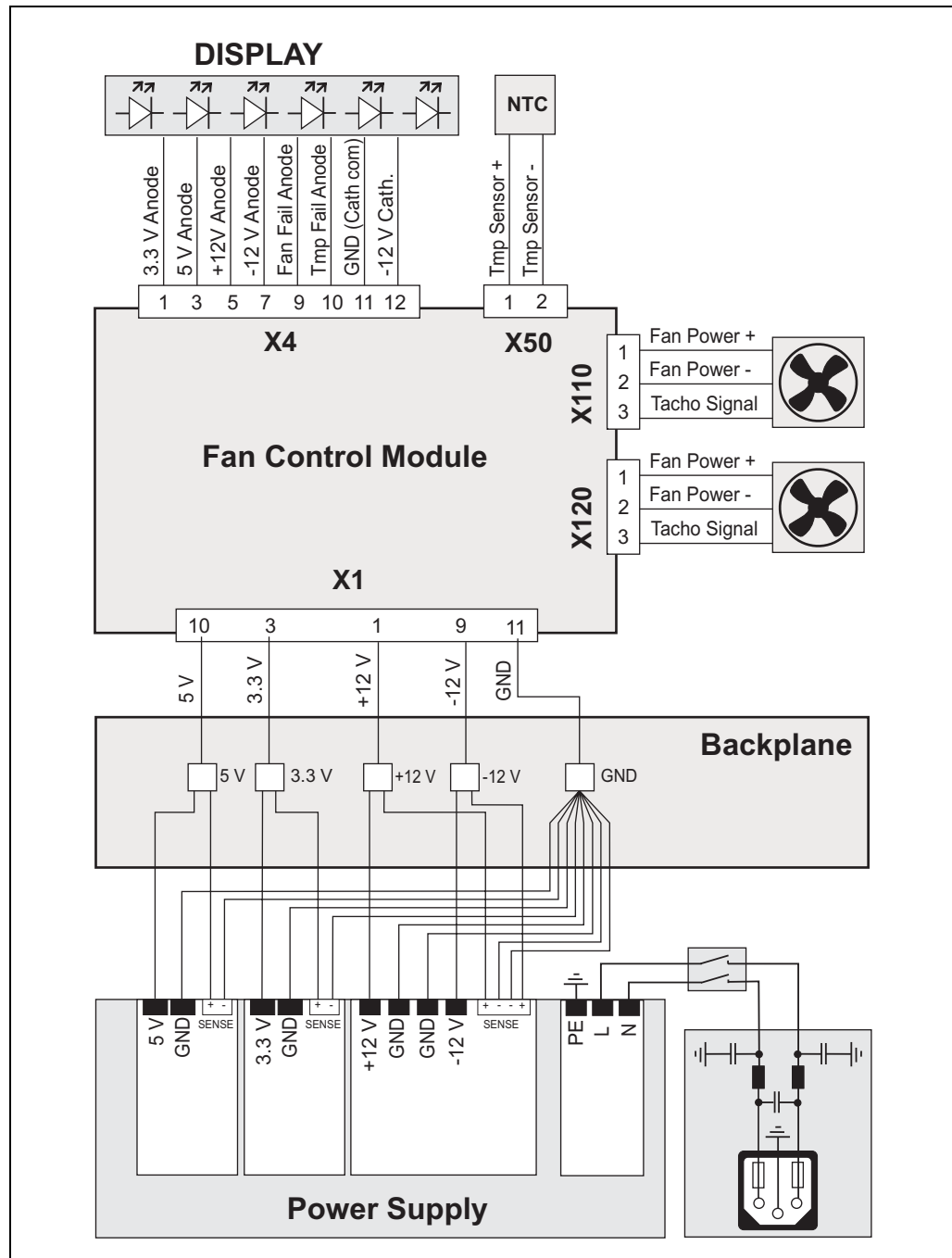
10006814

Table 1: Techn. Daten AC Netzteil

Eingangsspannung nominal	100 - 240 VAC
Netzfrequenz	50 / 60 / 400 Hz
Maximale Ausgangsleistung	560 W (400 W bei U < 200 VAC)
Ausgangsspannungen	3.3 V - 35 A 5.0 V - 60 A 12.0 V - 10 A -12.0 V - 4 A
Restwelligkeit	< 1 %
Dynamischer Lastsprung	< 2 % oder 100 mV mit 25 % Lastwechsel
Ausregelzeit bis Wert innerhalb 1%	< 300 µsec
Überspannungsschutz	für alle Spannungen 110 – 120 % U > 5 V oder 122 – 134 % U < 5 V
Strombegrenzung	105 – 120 % des zulässigen Ausgangsstroms
Netzausfallüberbrückung	>= 20 ms

Ausführliche technische Daten und die Anschlußbelegung des Netzteils finden Sie im Datenblatt zum Netzteil welches jedem Einschubsystem beiliegt.

Figure 3: Verdrahtungsplan



10006835

2.5 Entwärmung

Die Entwärmung der Frontboards erfolgt durch 2 drehzahlgeregelte 24 VDC-Axialventilatoren mit einer Leistung von je 70 m³/h (42 cfm) freiblasend.

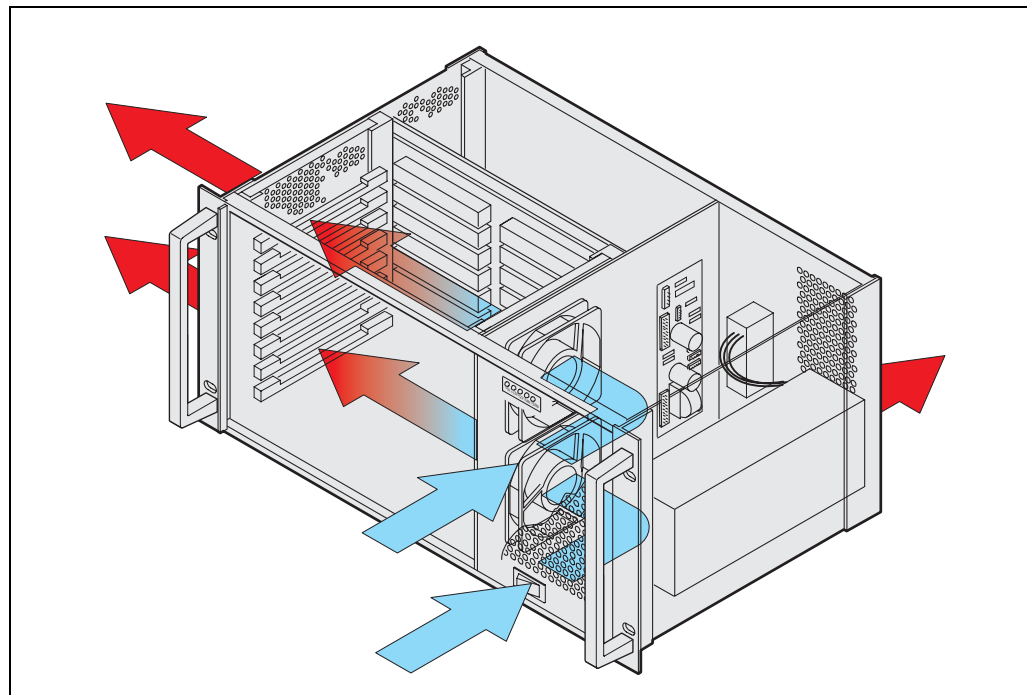
Die Ventilatoren befinden sich zusammen mit dem Fan Control Module (FCM) rechts neben dem Kartenkorb hinter einer perforierten Fronplatte.

Die Regelung der Ventilatoren erfolgt durch das Fan Control Module (FCM) in Abhängigkeit der Ablufttemperatur.



*Unbenutzte Slots müssen mit **Luftschottblechen** bzw. **Slotabdeckungen** verschlossen werden (Teilenummern siehe Katalog!). Die Kühlluft entweicht sonst durch die offenen Slots und eine ausreichende Entwärmung des Einschubsystems ist nicht mehr gewährleistet.*

Figure 4: Entwärmung



10006830



Die Luftführung für die Entwärmung der Boards und die Luftführung des Netzteils sind voneinander unabhängig. Das Netzteil saugt die Kühlluft ebenfalls durch die perforierte Frontplatte an, die Abluft des Netzteils wird allerdings durch eine teilperforierte Rückwand geführt. Beim Einbau in ein Rack ist zu beachten dass alle Be- und Entlüftungsöffnungen nicht verschlossen werden!

2.6 Fan Control Module (FCM)

Das Fan Control Module (FCM):

- Überwacht und steuert bis zu 4 Lüfter in Abhängigkeit der Temperatur
- Wertet die Signale von bis zu 4 Temperatursensoren aus
- Steuert das Anzeigemodul an
- Erhöht im Störfall die Lüfterdrehzahl auf den Maximalwert
- Ermöglicht eine Fernüberwachung bei Anschluß an das optionale Chassis Monitoring Module (CMM)

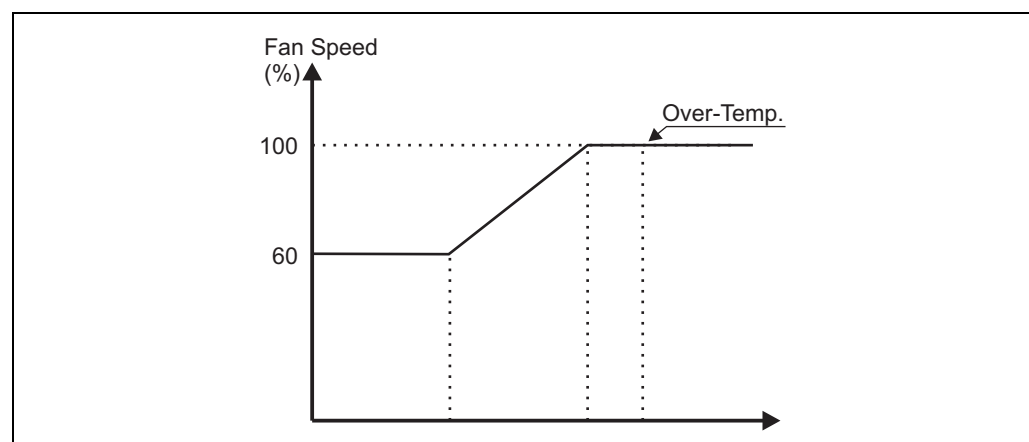
Das Fan Control Module (FCM) wertet die Signale von bis zu 4 NTC-Temperatursensoren aus. Der höchste Temperaturwert wird als Referenz für die Ansteuerung der Lüfter verwendet.

Durch das FCM wird die Lüfterdrehzahl der tatsächlichen Wärmeentwicklung angepasst. Die Vorteile sind Geräuschoptimierung und verlängerte Lebensdauer der Lüfter.

Das FCM steuert, sofern kein CMM montiert ist, auch das Anzeigemodul an der Vorderseite des Einschubgehäuses an.

4 grüne LED signalisieren das Vorhandensein der 4 VME64x-Spannungen, je eine rote LED signalisiert einen Lüfterfehler und Übertemperatur.

Figure 5: Kennlinie Lüfterdrehzahl/Temperatur



10006807

Weitere Informationen finden Sie in der Benutzeranleitung zum FCM, Bestellnr.: 73972-083 oder im Internet unter: www.schroff.biz

2.7 Chassis Monitoring Module (CMM) -optional-

Das Chassis Monitoring Module (CMM)

- überwacht die 4 VME64x-Spannungen
- überwacht 2 zusätzliche Spannungen von bis zu $\pm 24 V_{DC}$
- kann die Signale von bis zu 7 Temperatursensoren auswerten
- kann zusätzlich bis zu 4 Temperaturwerte vom FCM auswerten
- verfügt über 16 digitale Eingänge
- verfügt über 10 digitale Ausgänge

Das CMM gehört nicht zum Standard-Lieferumfang des Einschubsystems sondern muss gesondert bestellt werden. Es ermöglicht eine Überwachung der Systemparameter des Einschubsystems. Das CMM verfügt über eine eigene Frontplatte und kann vorn in das Einschubsystem eingebaut werden.



Bei Einbau eines CMMs muss die Systembusplatine um einen Slot reduziert werden

Der Zugriff zum CMM erfolgt über eine RJ45 Buchse (Ethernet) und eine 9-polige D-Sub Buchse (RS-232) an der Frontplatte.

Über Ethernet ist eine Benutzerschnittstelle via http-Protokoll verfügbar. Die Systemparameter werden als HTML-Seite dargestellt und können mit jedem Web-Browser abgerufen werden.

Das CMM kann die 4 VME64x-Spannungen sowie 2 zusätzliche Spannungen von bis zu $\pm 24 V_{DC}$ überwachen. Wird ein Grenzwert überschritten, kann eine Alarmmeldung ausgegeben werden. Die Alarmmeldung für die VME64x-Spannungen kann über die LEDs an der Frontseite signalisiert, über die RS-232 Schnittstelle oder über Ethernet als HTML Seite dargestellt werden. Für die 2 zusätzlichen Spannungen kann die Alarmmeldung nur über die RS-232 Schnittstelle oder über Ethernet als HTML Seite dargestellt werden.

Bis zu 7 Temperatursensoren können an das CMM angeschlossen werden. Die Meßwerte können direkt über die RS-232 Schnittstelle oder als HTML-Seite ausgegeben werden. Durch programmierbare Alarmschwellen kann ein Temperaturalarm ausgelöst werden.

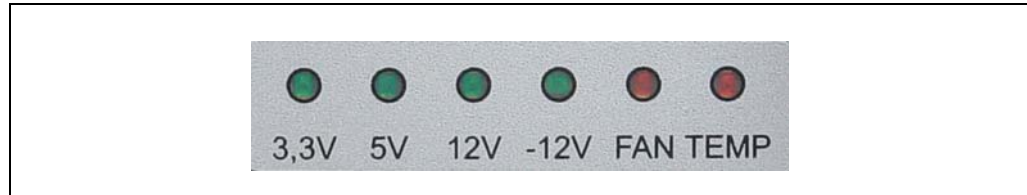
16 digitale Eingänge sowie 10 digitale Ausgänge stehen für kundenspezifische Anwendungen zur Verfügung. Von den 10 digitalen Ausgängen sind 4 opto-gekoppelte Open-Collector-Ausgänge, 6 Ausgänge sind TTL-kompatibel ausgelegt.

Durch eine direkte Verbindung zum FCM werden Temperaturwerte und die Lüfterdrehzahlen zum CMM übertragen.

Detaillierte Informationen zum CMM finden Sie in der Benutzeranleitung Bestellnr.: 73972-084 oder im Internet unter: www.schroff.biz

2.8 Anzeigemodul

Figure 6: Anzeigemodul



10006837

Das Anzeigemodul befindet sich oben an der rechten Vorderseite des Einschubsystems. 4 grüne LED signalisieren das Vorhandensein der 4 VME64x-Spannungen, je eine rote LED signalisiert einen Lüfterfehler und Übertemperatur.

Das Anzeigemodul wird durch das FCM angesteuert.



Bei Einschubsystemen mit optionalem CMM wird das Anzeigemodul vom CMM angesteuert!

3 Montage

3.1 Allgemeine Montagehinweise

3.1.1 Auspacken

Prüfen Sie das Einschubsystem nach dem Auspacken auf Transport- oder sonstige Beschädigungen.

3.1.2 Belüftung

- Stellen Sie sicher dass der Schrank bzw. das Rack über ausreichende Be- und Entlüftung verfügt.
- Stellen Sie sicher dass keine Anschlusskabel oder sonstige Objekte die Be- und Entlüftungsöffnungen verdecken.
- Verschließen Sie alle unbenutzten Steckplätze mit Luftschottblechen. Die Luftschottbleche verhindern dass die Kühlluft durch die Öffnung an einem unbenutztem Steckplatz entweicht.

3.2 Rackmontage

Dieses VME64x Einschubsystem kann in ein 19" Rack bzw. in einen Schrank oder Gehäuse mit integriertem 19" Montagerahmen montiert werden. Das Rack muss an Front- und Rückseite zugänglich sein. Das Einschubsystem wird mit einem Montageset für die Rackmontage ausgeliefert.




Achtung!

Stellen Sie das Einschubsystem nicht auf andere Geräte. Wenn das Einschubsystem herunterfällt kann dies zu Beschädigungen und ernsthaften Verletzungen führen.

- Vergewissern Sie sich dass das Rack für die Größe und das Gewicht des Einschubsystems ausgelegt ist.
- Bevor Sie an einem Rack arbeiten stellen Sie sicher dass alle notwendigen Stützen montiert und das Rack sicher am Boden verankert ist.
- Beladen Sie das Rack von unten nach oben, montieren Sie das schwerste System unten und vermeiden Sie ungleiche Lastverteilung.
- Schroff empfiehlt die Verwendung von Gleitschienen um die Einschubsysteme im Rack zu montieren.

3.3 Inbetriebnahme

	<p>Gefährliche Spannung!</p> <p><i>Für die Inbetriebnahme, Komplettierung, Wartung und Instandsetzung der Systeme muß unter Umständen das Gehäuse geöffnet werden. Berührbare Teile können unter Netzspannung stehen. Diese Arbeiten dürfen deshalb nur von besonders geschultem Fachpersonal vorgenommen werden.</i></p>
---	--

Vor Inbetriebnahme des Einschubsystems **müssen** nachfolgende Arbeiten durchgeführt werden:

- Vergewissern Sie sich dass das Einschubsystem keine Beschädigungen durch Transport, Lagerung oder Montage aufweist.
- Führen Sie eine erneute Prüfung des Schutzleiterwiderstandes durch. Sollwert < 0,1 Ohm.
- Schalten Sie das Gerät ein und überprüfen Sie alle VME64x Spannungen direkt an der Systembusplatine **vor** der Montage der Steckkarten.
Info: Der +12 V Ausgang benötigt eine Grundlast von 10%, das entspricht einem Widerstand von 12 Ohm / 12 W.
- Montieren Sie die Steckkarten.
- Verschließen Sie unbenutzte Steckplätze mit Luftschottblechen.
- Überprüfen Sie ob die Rückwand festgeschraubt ist.
- Nehmen Sie das Gerät in Betrieb und messen Sie die Gesamtstromaufnahme.
- Tauschen Sie die Netzeingangssicherungen an der Kaltgerätesteckdose gegen Sicherungen aus deren Wert der Gesamtstromaufnahme entspricht.



Die Netzeingangssicherungen sind ab Werk ist für die maximale Leistung des Netzgerätes ausgelegt und müssen bei Inbetriebnahme an die tatsächliche Stromaufnahme des komplettierten Systems angepasst werden.

Maximalwerte sind 8 A träge.

Figure 7: Netzeingangssicherungen



10006815

1 Sicherung

2 Kaltgerätesteckdose

4 Service

4.1 Service, Rücksendungen

Wir empfehlen generell im Servicefall die Einsendung des kompletten Einschubsystems.

Kontaktieren sie im Servicefall Ihren Schroff Stützpunkthändler oder Schroff direkt.

Um Transportbeschädigungen zu vermeiden verwenden Sie bitte für den Rücktransport ausschließlich die Originalverpackungen.

4.2 Technische Unterstützung

Bei allen technischen Fragen, für Produktunterstützung oder im Servicefall kontaktieren Sie bitte Ihren Schroff Stützpunkthändler oder www.schroff.biz.

4.3 Konformitätsaussage

VME64x Einschubsysteme sind keine Endprodukte. Um eine eigenständige Funktion auszuführen, sind weitere Ausbauten notwendig.

Entsprechend der Definition im EMV-Gesetz handelt es sich um keine Apparate, eine CE-Kennzeichnung ist daher nicht anzuwenden. Die Systeme erfüllen jedoch alle Voraussetzungen, um im ausgebauten Zustand die Normen gemäß der EMV-Richtlinie 89/336/EWG und der Niederspannungsrichtlinie 73/23/EWG einzuhalten. Die Systeme werden generell mit Netzgeräten ausgestattet, die eine CE-Kennzeichnung (EN 60950, EN 61000-6-3, EN 61000-6-2) aufweisen.

Die Auswahl der Netzfilterelemente erfolgt unter Berücksichtigung der Grenzwertkurve nach EN 55022 Klasse B. Die Störfestigkeit entsprechend EN 61000-6-2 ist gewährleistet. Schirmdämpfungsmessungen im Frequenzbereich von 30 MHz bis 1000 MHz nach VG-Bestimmung 95 373, Teil 15 wurden durchgeführt.

Die Systeme werden unter Einhaltung der EN 60950 entwickelt und gefertigt. Vor Auslieferung wird jedes System einer Hochspannungs-, Schutzleiter- und Funktionsprüfung unterzogen.

4.4 Lieferumfang

Menge	Beschreibung
1	19" Baugruppenträger, geschirmt, mit Seitenwänden, Rückwand, Teilfrontplatte und Frontgriffen. (Frontgriffe: RAL 7016)
1	VME64x-Systembusplatine (VITA 1.1-1997), 8-Slot 6 HE
1	Kartenkorb vorn für den Einbau von max. 8 Boards 6 HE 160mm tief Führungsschienen inkl. ESD-Clips (ESD-Clip vorne rechts montiert)
1	AC-Netzeingangsmodul mit Kaltgerätesteckdose (IEC 320-C14), Sicherung und Filter
1	Open Frame Netzgerät 730 W mit Weitbereichseingang 100 VAC bis 240 VAC (mit 4 Spannungen: 5 V / 60 A; 3,3 V / 35 A, 12 V / 10 A, -12 V / 4 A)
1	Komplette AC/DC-Verdrahtung
1	Anzeigemodul und Netzschalter
2	Drehzahlgeregelte Ventilatoren zur Belüftung der Boards
1	FCM-Modul zur Lüfterüberwachung/-regelung

4.5 Zubehör

Bestell-Nr.	Beschreibung
23207-022	Chassis Monitoring Module (CMM)
20848-7xx	Slotabdeckungen mit Frontplatte und EMC Dichtung für nicht benutzte Slots, Maße siehe Katalog
34562-8xx	Slotabdeckungen für nicht benutzte Slots, Maße siehe Katalog
24579-03x	Leiterplattenabdeckungen, Maße siehe Katalog
20836-450	19"-Gehäuse zum Einbau des Einschubsystems

4.6 Ersatzteile

Auf Anfrage.

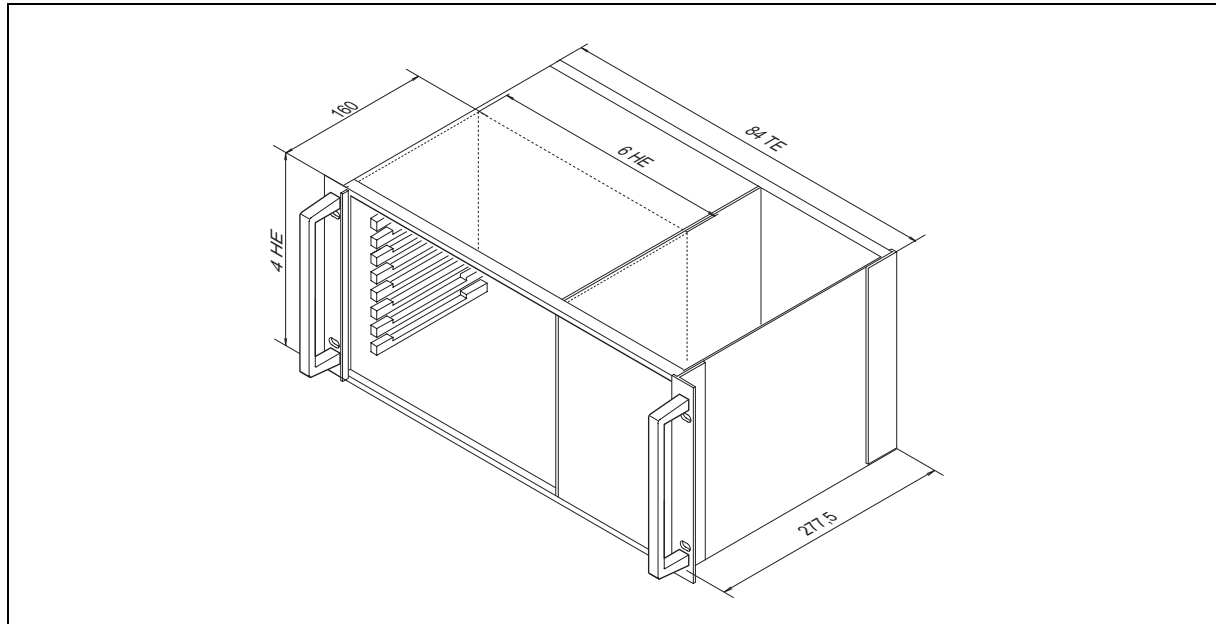
5 Technische Daten

Table 2: Technische Daten

Abmessungen	
Höhe	176,84 mm
Breite	483 mm (19")
Tiefe	277,5 mm
Gewicht	
Einschubsystem komplett	8 kg
Stromversorgung	
Eingangsspannung	100 VAC bis 240 VAC
Netzfrequenz	50 / 60 / 400 Hz
Stromaufnahme	bis zu 560 W
Entwärmung	
2 x 24 VDC Ventilatoren	Je 70 m³/h (42 cfm) freiblasend
Umgebungstemperatur	
Betrieb	+0 °C bis +40 °C
Lagerung	-40 °C bis +85 °C
Luftfeuchtigkeit	
zulässige Luftfeuchtigkeit	30 % bis 80 %, nicht kondensierend
EMV, das System erfüllt für:	
Störaussendung	EN 55022
Störfestigkeit	EN 55024
Sicherheit	
Prüfspannungen nach EN 60950	Eingang - Ausgang: 4,3 kVDC Eingang - PE: 2,2 kVDC Ausgang - PE: 0,7 kVDC Ausgang - Ausgang: 0,7 kVDC
Schock und Vibration:	EN 60068-2-6 und EN 60068-2-27
Schirmung	
Schirmdämpfung	typ. 40 dB bei 1 GHz unter der Voraussetzung dass die Frontseite mit geschirmten Frontplatten verschlossen wird.

6 Abmessungen

Figure 8: Abmessungen



10006838



SCHROFF GMBH

www.schroff.biz

**Langenalberstr. 96-100
D-75334 Straubenhardt**

Tel.: + 49 (0) 7082 794-0

Fax: +49 (0) 7082 794-200